

적외선 온도계 SPS 44N/SPG 44N

산업용 파이로미터

Overview

RS-485 인터페이스가 통합된 디지털 파이로미터



Features

- 온도 측정 범위 250°C ~ 2500°C
- 온도에 따른 0/4 ~ 20mA의 선형 출력 신호
- 통합 RS-485 인터페이스
- 5ms의 매우 짧은 응답 시간
- 견고한 스테인리스 스틸 하우징
- 몇 가지 고정 및 가변 광학 장치 사용 가능(발주시 선택)

Description and applications

디지털 적외선온도계 SPS 44N/SPG 44N은 산업용으로 최적화되어 설계되었습니다. 이 온도계는 금속, 세라믹 또는 흑연과 같은 다양한 표면에서 250°C부터의 온도 측정에 적합합니다.

광학 보호 윈도우가 있는 스테인리스 스틸 하우징 형태의 견고한 구조로 열악한 환경에서도 사용할 수 있으며 응답 시간이 5ms(t_{95})에 불과하여 빠른 측정 프로세스에도 적합합니다.

몇 가지 고정 혹은 가변 광학 장치는 최소 1.2mm부터 타겟 사이즈를 측정할 수 있도록 합니다.

온도에 따라 0/4~20mA의 선형화된 출력신호로 기존 측정 및 컨트롤 시스템에 쉽게 연동할 수 있습니다.

SPS 44N/SPG 44N은 전기적으로 절연된 RS-485 인터페이스가 장착되어 있어 버스 시스템에서도 파라미터 및 소프트웨어 평가가 가능합니다.

통합 LED 혹은 레이저 조준등으로 측정 대상을 정확히 조준할 수 있습니다. LED 조준등의 사이즈는 측정 필드와 동일합니다.

옵션 인터페이스 모듈(RS-485 to USB)을 통해 파라미터 및 평가 소프트웨어 PYROSOFT Spot로 편리하게 방사율 서브 범위, 응답 시간 및 저장과 같은 파라미터를 쉽게 조정할 수 있습니다. 파라미터는 옵션으로 제공되는 휴대용 프로그래밍 장치 DHP 1040와 함께 RS-485 인터페이스를 통해 조정할 수도 있습니다.

일반적인 적용 분야:

- 철강 산업
- 용광로 산업
- 납땜 응용 분야
- 세라믹 산업
- 금속 산업



적외선 온도계 SPS 44N/SPG 44N

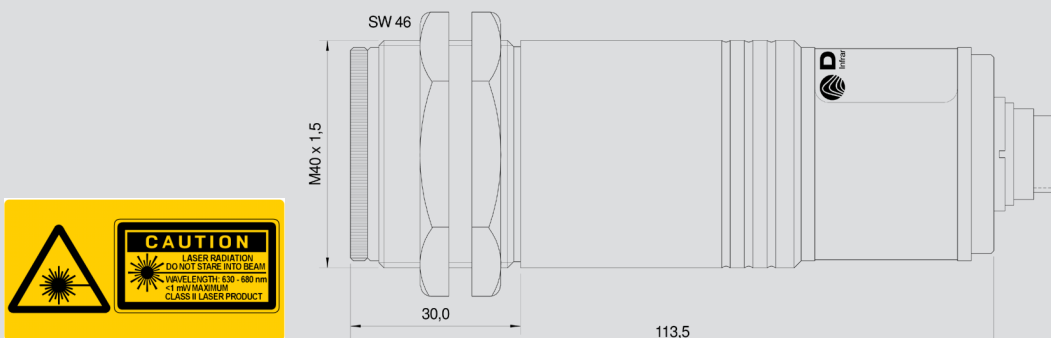
산업용 파이로미터

기술 데이터

Typ	SPS 44N				SPG 44N					
온도 범위	600 °C ~ 1800 °C		800 °C ~ 2500 °C		250 °C ~ 1300 °C		250 °C ~ 2000 °C		350 °C ~ 1800 °C	
아날로그 출력의 서브 온도 범위	온도 범위 내에서 조정 가능, 최소 스펠 50 °C									
스펙트럼 범위	0.8 μm ~ 1.1 μm				1.5 μm ~ 1.8 μm					
옵틱	몇 가지 고정 광학 장치(type 210, 290, 650 and 4000) with quartz glass protection window, vario optics									
Order number	LED	Laser	LED	Laser	LED	Laser	LED	Laser	LED	Laser
Optics 210	4440051201	4440061201	4440051202	4440061202	4441051201	4441061201	4441051203	4441061203	4441051202	4441061202
Optics 290	4440052201	4440062201	4440052202	4440062202	4441052201	4441062201	4441052203	4441062203	4441052202	4441062202
Optics 650	4440053201	4440063201	4440053202	4440063202	4441053201	4441063201	4441053203	4441063203	4441053202	4441063202
Optics 4000	4440054201	4440064201	4440054202	4440064202	4441054201	4441064201	4441054203	4441064203	4441054202	4441064202
Vario optics	4440001201	4440011201	4440001202	4440011202	4441001201	4441011201	4441001203	4441011203	4441001202	4441011202
거리 비율	approx. 100 : 1		approx. 200 : 1		approx. 100 : 1		approx. 100 : 1		approx. 200 : 1	
측정 불확도 ¹	측정값의 0.5% (°C + 1K)									
반복 재현성 ¹	측정값의 0.1% (°C + 0.5K)									
NETD ^{1,2}	0.1 K									
응답 시간 (t ₉₅)	5 ms, 최대 100초까지 조정 가능, RS-485 인터페이스를 통해 조정 가능									
방사율	0.05 ~ 1.00, RS-485 인터페이스를 통해 조정 가능									
저장	최대 또는 최소값 저장, RS-485 인터페이스를 통해 조정 가능									
출력	0/4 ~ 20 mA, 소프트웨어로 전환 가능, 선형 온도, 최대 부하: 500 Ω									
인터페이스	RS-485 (galvanically isolated), half duplex, baudrate 115 kBd, data protocol Modbus RTU									
조준	통합 LED 혹은 레이저 조준등									
소프트웨어	Windows®용 PYROSOFT Spot, 선택 옵션: PYROSOFT Spot Pro									
파라미터	방사율, 응답 시간, 저장, 서브 온도 범위, RS-485 인터페이스 및 소프트웨어를 통해 조정 가능									
공급 전원	24 V DC ± 25 %, 잔여 리플 500 mV									
소비 전력	최대 1.5 W									
작동 온도	0 °C ~ 70 °C									
보관 온도	-20 °C ~ 70 °C									
무게	약 455 g									
사이즈	나사 M40 × 1.5, 길이 125 mm									
하우징	플러그 커넥터가 있는 스테인리스 스틸 하우징									
안전 등급	IP 65 (DIN 40050에 따름)									
CE 기호	EU 규정에 따름									
납품 범위	SPS 44N / SPG 44N, 설명서, 설치용 나사 너트, 검사 시트, Windows®용 PYROSOFT Spot (연결 케이블 미포함, 별도 주문 필요)									

¹ 블랙바디 라디에이터의 상세규격, T_u = 23 °C, ε = 1, t₉₅ = 1 s. ² 잡음 등가 온도 차이. ³

치수 도면



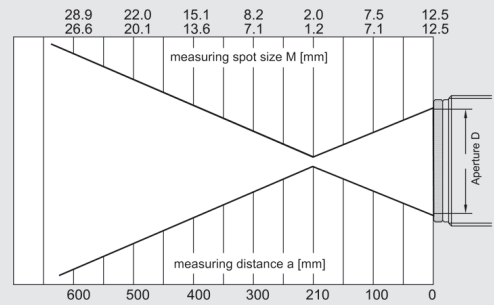
적외선 온도계 SPS 44N/SPG 44N

산업용 파이로미터

Opticstypes 210, 290, 650 and 4000

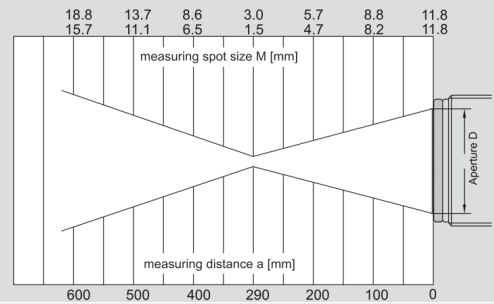
Optics 210 (a = 210 mm 측정 거리에서 sharp point, 조리개 $\varnothing D = 12.5$ mm)

측정 거리 a [mm]	0	100	210	300	400	500	600
온도 범위	타겟 사이즈 M [mm]						
SPS 44N (600 °C ~ 1800 °C)	12.5	7.5	2.0	8.2	15.1	22.0	28.9
SPS 44N (800 °C ~ 2500 °C)	12.5	7.1	1.2	7.1	13.6	20.1	26.6
SPG 44N (250 °C ~ 1300 °C)	12.5	7.5	2.0	8.2	15.1	22.0	28.9
SPG 44N (250 °C ~ 2000 °C)	12.5	7.5	2.0	8.2	15.1	22.0	28.9
SPG 44N (350 °C ~ 1800 °C)	12.5	7.1	1.2	7.1	13.6	20.1	26.6



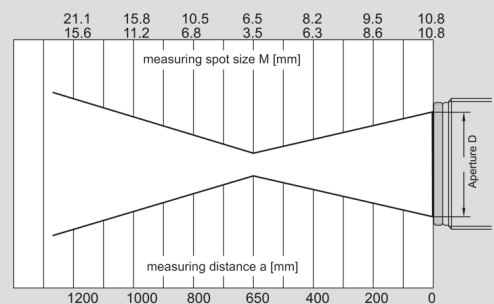
Optics 290 (a = 290 mm 측정 거리에서 sharp point, 조리개 $\varnothing D = 11.8$ mm)

측정 거리 a [mm]	0	100	200	290	400	500	600
온도 범위	타겟 사이즈 M [mm]						
SPS 44N (600 °C ~ 1800 °C)	11.8	8.8	5.7	3.0	8.6	13.7	18.8
SPS 44N (800 °C ~ 2500 °C)	11.8	8.2	4.7	1.5	6.5	11.1	15.7
SPG 44N (250 °C ~ 1300 °C)	11.8	8.8	5.7	3.0	8.6	13.7	18.8
SPG 44N (250 °C ~ 2000 °C)	11.8	8.8	5.7	3.0	8.6	13.7	18.8
SPG 44N (350 °C ~ 1800 °C)	11.8	8.2	4.7	1.5	6.5	11.1	15.7



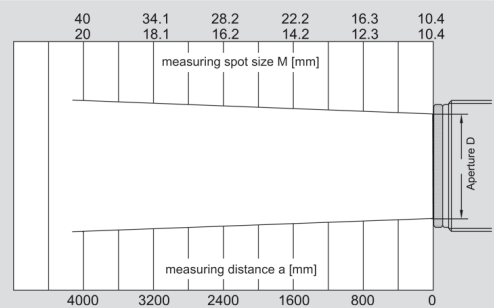
Optics 650 (a = 650 mm 측정 거리에서 sharp point, 조리개 $\varnothing D = 10.8$ mm)

측정 거리 a [mm]	0	200	400	650	800	1000	1200
온도 범위	타겟 사이즈 M [mm]						
SPS 44N (600 °C ~ 1800 °C)	10.8	9.5	8.2	6.5	10.5	15.8	21.1
SPS 44N (800 °C ~ 2500 °C)	10.8	8.6	6.3	3.5	6.8	11.2	15.6
SPG 44N (250 °C ~ 1300 °C)	10.8	9.5	8.2	6.5	10.5	15.8	21.1
SPG 44N (250 °C ~ 2000 °C)	10.8	9.5	8.2	6.5	10.5	15.8	21.1
SPG 44N (350 °C ~ 1800 °C)	10.8	8.6	6.3	3.5	6.8	11.2	15.6



Optics 4000 (a = 4000 mm 측정 거리에서 sharp point, 조리개 $\varnothing D = 10.4$ mm)

측정 거리 a [mm]	0	400	800	1000	1500	2000	4000
온도 범위	타겟 사이즈 M [mm]						
SPS 44N (600 °C ~ 1800 °C)	10.4	13.4	16.3	17.8	21.5	25.2	40.0
SPS 44N (800 °C ~ 2500 °C)	10.4	11.4	12.3	12.8	14.0	15.2	20.0
SPG 44N (250 °C ~ 1300 °C)	10.4	13.4	16.3	17.8	21.5	25.2	40.0
SPG 44N (250 °C ~ 2000 °C)	10.4	13.4	16.3	17.8	21.5	25.2	40.0
SPG 44N (350 °C ~ 1800 °C)	10.4	11.4	12.3	12.8	14.0	15.2	20.0



Vario optics

SPS 44N

온도 범위	측정 거리 a	타겟 사이즈 M	조리개 $\varnothing D$
600 °C ~ 1800 °C	300 mm ~ 800 mm	3.0 mm ~ 8.6 mm	10 mm
800 °C ~ 2500 °C	300 mm ~ 800 mm	1.5 mm ~ 5.5 mm	10 mm

DG 44N

온도 범위	측정 거리 a	타겟 사이즈 M	조리개 $\varnothing D$
250 °C ~ 1300 °C	300 mm ~ 800 mm	3.0 mm ~ 8.6 mm	10 mm
250 °C ~ 2000 °C	300 mm ~ 800 mm	3.0 mm ~ 8.6 mm	10 mm
350 °C ~ 1800 °C	300 mm ~ 800 mm	1.5 mm ~ 5.5 mm	10 mm



Pyrometer with vario optics. The cooling jacket is only suitable for devices with fixed optics.

적외선 온도계 SPS 44N/SPG 44N 산업용 파이로미터

Electrical, mechanical and optical accessories¹

연결 케이블 길이, straight plug, 12-pin	연결 케이블 길이, angulate plug, with aiming light button, 12-pin	2 m 5 m 10 m 15 m 20 m 25 m 30 m
인터페이스 모듈	RS-485 to USB	
공급 전원	24 V DC, 0.6 A	
장착 각도 (Mounting angle)	고정 조정 가능	
에어 퍼지 장치	스테인리스 스틸, 퍼지에어 0.1 ~ 0.5 bar, oil free	
수냉 재킷 ²	에어 퍼지 장치가 통합된 스테인리스 스틸	
진공 플랜지 KF16	with quartz window or with sapphire window	
반사경	90°, 통합 에어 퍼지 장치 포함	
ATEX 방폭 하우징	하단의 "ATEX 방폭 하우징" 참조	
DHP 1040	모바일 휴대용 프로그래밍 장치	

¹ 더 많은 액세서리 사용 가능. ² 고정 광학 장치가 있는 파이로미터에만 사용 가능

Selected accessories – pictures

장착 각도, 조정 가능	윈도우 슬라이드	에어 퍼지 유닛
		
수냉 재킷	휴대용 프로그래밍 장치 DHP 1040	ATEX 방폭 하우징
		

Technische Änderungen vorbehalten. Technical details are subject to change. 25.06.21

